

Bepo

A MARCA QUE VOCÊ CONFIA.

Br 116 Km 113, 1155, São Marcos-RS
Fone: (54) 3291-8200 Fax: (54) 3291-1213
www.bepo.com.br

INSTRUÇÕES DE MONTAGEM ACESSÓRIO COMPATÍVEL COM O VEÍCULO NISSAN NP300 2016... PONTEIRA PINADA C/KIT ENGATE DE REBOQUE CÓD.: B1730

Tração Máxima - 1500 Kg -

INSTRUÇÕES

1. Para fixar o engate, retire os parafusos originais e os ganchos do veículo e no mesmo local posicione o engate. Utilize para montagem, parafusos «K» travas «J», arruelas «M e N» e porcas «L».
2. Fixe a tomada «I» no tubo principal «A», utilizando os parafusos que acompanham a tomada.
3. Fixe o tubo móvel «B» no tubo principal «A», utilizando parafuso «O», pino «E» e contra-pino «C». Após, fixe o outro ponto com o pino maior «F» e o grampo «D».
4. Introduza um elo ao outro e fixe um cadeado. Observar folga na corrente, para possibilitar manobras do veículo.

MANUTENÇÃO

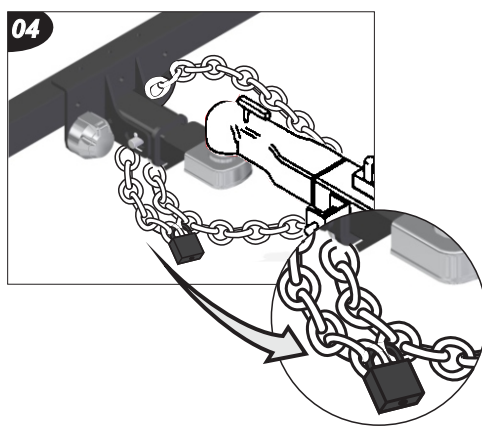
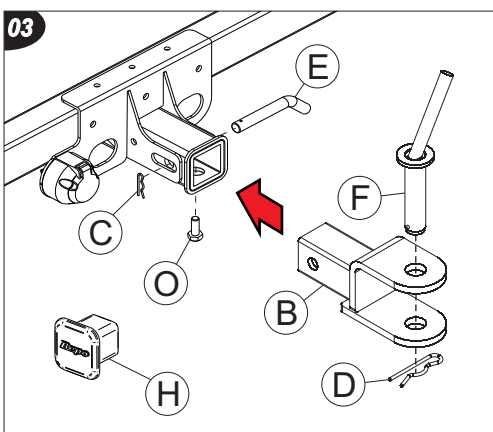
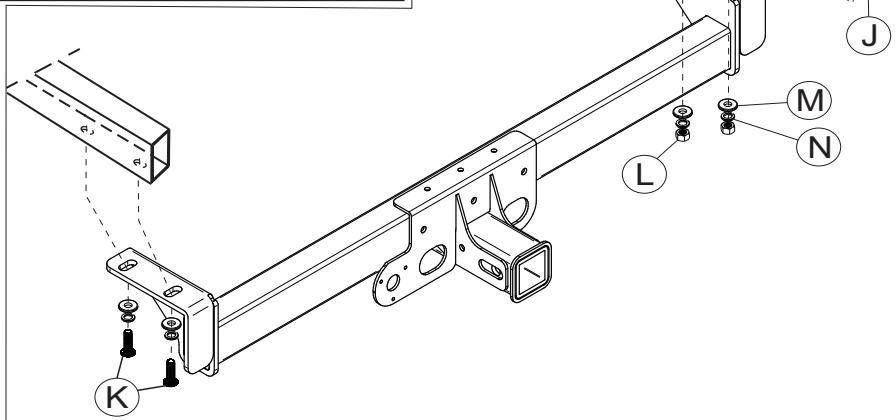
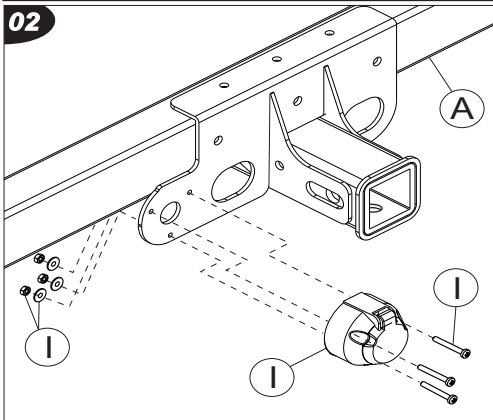
- Leia com atenção o manual antes de montar seu acessório.
- Não utilizar produtos abrasivos na lavagem do seu acessório, para conservação utilize cera automotiva.
- Verificar se todos os parafusos estão apertados, (7) dias após a instalação e reaperte se for necessário.

GARANTIA

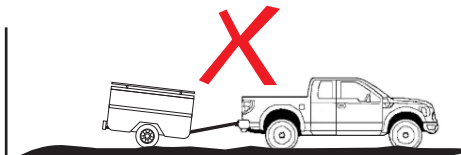
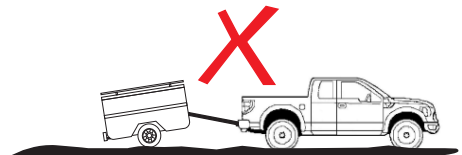
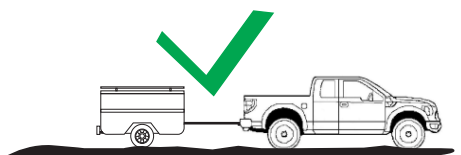
A Bepo concede ao comprador de seus produtos garantia de um ano a partir da data de compra original por defeito de fabricação em matéria-prima, mão-de-obra ou acabamento, em serviço ou uso normal, sendo devidamente comprovados. Excluem a garantia, danos ocasionados por colisões, uso indevido do produto como sobrecargas, limpeza incorreta, instalação inadequada, alteração da concepção original do produto ou n° de série de fabricação removido.

A Bepo não assume qualquer responsabilidade em virtude de ocorrências de qualquer natureza decorrentes de má utilização/instalação dos seus produtos. Os produtos Bepo não devem ser considerados como medida de proteção para o veículo ou passageiros em caso de colisão ou capotagem.

COMPONENTES			
Qty.	Ref.	Código	Descrição
01	A	B1717.201	SUB CONJ. PRINCIPAL ENGATE
01	B	B1719A.2011	TUBO MÓVEL
01	C	17317	GRAMPO ACO TIPO "R" 3,0 X 60
01	D	60338	GRAMPO ACO TIPO "R" 4,0 X 80
01	E	60932	PINO MENOR
01	F	B1719.2104	PINO MAIOR
01	G	60530	CHICOTE AVULSO KIT FACIL
01	H	B382.2102	TAMPA DE ACABAMENTO
01	I	23052	TOMADA ENGATE REBOQUE
02	J	B804.2151	FIXADOR PF. TRAVA ESTR. 2,5"
02	K	101630	PF. CAB. SEXT. INT. AB. M-12
04	L	7065	PO. SEXT. M-12 X 1,75
04	M	B209.214	ARRUELA MENOR 30 MM
04	N	3417	ARRUELA PRESSAO M-12
01	O	129186	PF. CAB. SEXT. M-10 X 25



GANCHO



As marcas mencionadas neste catálogo e as imagens reproduzidas, são de propriedade dos respectivos fabricantes e aqui são utilizadas apenas para indicar a aplicabilidade ou destinação dos produtos fabricados pela Bepo, atendendo ao preceito contido no Art. 132 da lei 9279/96.